

R O M Â N I A
JUDEȚUL GALAȚI
MUNICIPIUL TECUCI
H O T Ă R Ă R E A

Nr 115 din 29.10.2019

Privind: Acordul de principiu al Consiliului Local Tecuci referitor la încheierea unui contract de sponsorizare între S.C. Furtuntec S.R.L. și Spitalul Municipal „Anton Cincu” Tecuci. având ca obiect lucrări de reparații, igienizare și dotare, destinate Secției de Pediatrie a Spitalului Municipal „Anton Cincu” Tecuci.

Primarul municipiului Tecuci, județul Galați;

Număr de înregistrare și data depunerii proiectului: 60951 /22.10.2019 ;

Consiliul Local al municipiului Tecuci, județul Galați, întrunit în ședință ordinară în data de 28.10.2019 ora 16⁰⁰

Având în vedere :

- referat de aprobare al inițiatorului, înregistrat sub nr. 60952/22.10.2019;
- raportul de specialitate întocmit de Direcția Generală Economică, Investiții, Achiziții Publice, înregistrat sub nr. 60953/22.10.2019;
- avizele comisiilor de specialitate nr. 1 și 5;
- art.1, art.4 lit.a), b) și art.5 din Legea 32/1994 cu modificările și completările ulterioare,
- art. 69 din Legea 273/2006 cu modificările și completările ulterioare,
- art. 129 alin. 2 lit.d și alin. 7 lit. c) din Ordonanța de Urgență nr.57/2019 privind Codul Administrativ

In baza prevederilor :

- art. 136 alin.1, art. 139 alin.3 lit. a și art. 196 alin. 1 lit. a), din Ordonanța de Urgență nr.57/2019 privind Codul Administrativ;

H O T Ă R Ă Ș T E

Art.1(1) Consiliul Local Tecuci își exprimă acordul de principiu în vederea încheierii unui contract de sponsorizare între S.C. Furtuntec S.R.L. din localitatea Tecuci, jud. Galați și Spitalul Municipal „Anton Cincu” Tecuci, jud. Galați, având ca obiect lucrări de reparații, igienizare și dotare în cadrul Secției de Pediatrie a Spitalului municipal „Anton Cincu” Tecuci.

(2) Valoarea estimativă a contractului este de 127.478,23lei conform devizului estimativ, anexa nr. 1, ce face parte integrantă din prezenta hotărâre.

Art.2 Se împuternicește Primarul municipiului Tecuci să avizeze contractul de sponsorizare.

Art.3 Prezenta hotărâre, va fi dusă la îndeplinire prin grija Primarului Municipiului Tecuci

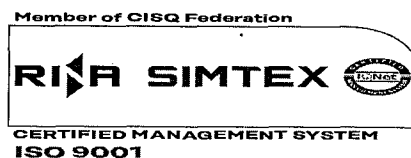
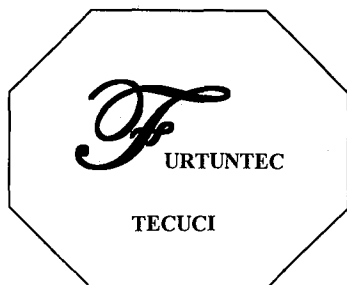
Art.4 Prezenta hotărâre, va fi comunicată celor interesați prin grija Secretarului U.A.T. Mun. Tecuci.

PREȘEDINTE DE ȘEDINȚĂ

PETRU TÂMBULEA

**CONTRASEMNEAZĂ
PENTRU LEGALITATE**

S E C R E T A R
U.A.T. Municipiul Tecuci
jr. VALERICA FOTACHE



FURTUNTEC S.R.L.

Str.Gheorge Petrașcu nr.42 Loc.Tecuci Jud.Galați
 Nr.Reg.Com. J17/1745/2004 Cod Fiscal R16897701
 Capital social: 1 000 200 RON
 Tel. +40(0236) 813 415; 0730 576 276; 0722 382 564
 e-mail:office@furtuntec.ro

Deviz estimativ de lucrari de modernizare privind sponsorizarea SPITALUL "ANTON CINCU", Sectia pediatrie

Nr. crt.		Denumirea capitolelor de cheltuieli	Valoare Fara TVA lei	TVA lei	Valoare Cu TVA lei
1	2	3	4	5	6
1.	1.1	DESFACERE	11.142,20	2.117,02	13.259,22
2.	1.2	MODERNIZARE	95.982,36	18.236,65	114.219,01
		TOTAL DEVIZ PE OBIECT	107.124,56	20.353,67	127.478,23
TOTAL GENERAL - 127.478,23 LEI					

OPERATOR ECONOMIC
 FURTUNTEC SRL

OBIECTIV: MODERNIZARE SI IGIENIZARE CORP CLADIRE Faza: _____
 Beneficiar: FURTUNTEC SRL
 Proiectant: _____
 Executant: _____

C5cp - LISTA cu cantitati de lucrari pe categorii de lucrari

- lei -

28.08.2019

SECTIUNEA TEHNICA				SECTIUNEA FINANCIARA		
Nr.	Capitolul de lucrari	U.M.	Cantitatea	Pretul unitar (exclusiv TVA) -lei-	TOTALUL (exclusiv TVA) -lei-	
0	1	2	3	4	5 = 3 x 4	
OBIECTUL: DESFACERE						
STADIUL FIZIC: DESFACERE FINISAJE, APARATAJE ELECTRICE, SANITARE, TERMICE						
1	RPCJ35A#	Desfacerea ...tencuieiilor interioare sau exterioare driscuite ,la pereti sau tavane	mp	388,91	4,04	1.571,55
				material:	0,15	58,14
				manopera:	3,77	1.465,88
				utilaj:	0,12	47,52
				transport:	0,00	0,00
2	RPCM33A#	Desfacerea...placajelor din faianta,gresie,ceramice	mp	250,00	22,53	5.632,07
				material:	0,01	2,24
				manopera:	22,34	5.584,00
				utilaj:	0,18	45,83
				transport:	0,00	0,00
3	RPSC05A#	Demontarea unui lavoar de faianta...inclusiv accessoriile	buc	5,00	13,26	66,31
				material:	0,00	0,00
				manopera:	13,26	66,31
				utilaj:	0,00	0,00
				transport:	0,00	0,00
4	RPSC09	Demontarea unui vas wc,bidee sau pisoar cu vas fa-lanta,port.sanit.sau fonta,incl.rezervorul,teava,	buc	1,00	17,73	17,73
				material:	0,00	0,00
				manopera:	17,73	17,73
				utilaj:	0,00	0,00
				transport:	0,00	0,00
5	RMD07E#	Desfacerea tamplariei (usi) - asimilat	mp	24,04	60,03	1.443,07
				material:	0,00	0,00
				manopera:	60,03	1.443,07
				utilaj:	0,00	0,00
				transport:	0,00	0,00
6	RPEXF07	Diverse lucrari la instalatiile electrice:...demontare becuri ,tuburi fluorescente sau cu vapori mercur de 15-2000 w	buc	30,00	1,40	41,88
				material:	0,00	0,00
				manopera:	1,40	41,88
				utilaj:	0,00	0,00
				transport:	0,00	0,00
8	RPGB16XA	Demontare radiator din fonta, tabla sau ceramica de 0,6-1,8 mc/h	buc	9,00	26,11	234,95
				material:	0,00	0,00
				manopera:	26,11	234,95
				utilaj:	0,00	0,00
				transport:	0,00	0,00
	RPGA04D1	Demontare teava otel instal montata aparent la m loc ardere prin sudura dn...11/2 in lungime < 10 m	m	100,00	4,33	432,63
				material:	0,98	97,62
				manopera:	3,35	335,01
				utilaj:	0,00	0,00
				transport:	0,00	0,00
total greutate materiale		tone	20,27			



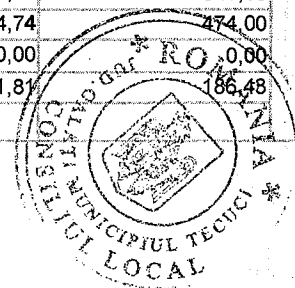
STADIUL FIZIC: DESFACERE FINISAJE, APARATAJE ELECTRICE, SANITARE, TERMICE

0	1	2	3	4	5 = 3 x 4	
	procent	material	manopera	utilaj	transport	total
Total Cheltuieli directe:		158,00	9.188,83	93,35	0,00	9.440,18
Recapitulatia:	Recap 1 ianuarie 2018					
Contributie asiguratorie pentru munca (CAM)	2,2500 %	0,00	206,75	0,00	0,00	206,75
Total Inclusiv Cheltuieli directe:		158,00	9.395,58	93,35	0,00	9.646,93
Cheltuieli indirecte	10,0000 %	15,80	939,56	9,33	0,00	964,69
Total Inclusiv Cheltuieli indirecte:		173,80	10.335,14	102,68	0,00	10.611,62
Profit	5,0000 %	8,69	516,76	5,13	0,00	530,58
Total Inclusiv Beneficiu:		182,49	10.851,89	107,82	0,00	11.142,20
TOTAL GENERAL (fara TVA):						11.142,20
TVA:				19,00 %		2.117,02
TOTAL GENERAL:						13.259,22

OBIECTUL: MODERNIZARE

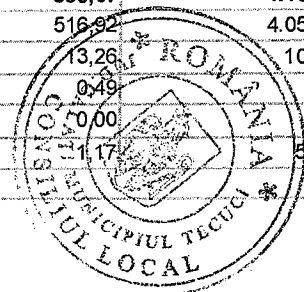
STADIUL FIZIC: MODERNIZARE, MONTAJ APARATAJE ELECTRICE, TERMICE, SANITARE

1	RPCXJ01B	Tencuieli interioare...pe rabit de 3 cm. gros. cu mortar var-ciment sau var ipsos.	mp	388,91	49,80	19.367,72
				material:	11,72	4.558,36
				manopera:	37,99	14.773,70
				utilaj:	0,09	35,66
				transport:	0,00	0,00
2	RPCJ40A-01%	Glet interior de 1 cm gr. din ipsos-var executate manual - pentru armare cu plasa din fibra de sticla	mp	388,91	28,00	10.889,48
				material:	11,84	4.603,24
				manopera:	16,16	6.286,24
				utilaj:	0,00	0,00
				transport:	0,00	0,00
3	RPCK44B%	Strat suport pt. pardoseli cu sapa autonivelanta	mp	94,58	59,56	5.632,88
				material:	53,19	5.030,47
				manopera:	6,00	567,74
				utilaj:	0,37	34,67
				transport:	0,00	0,00
4	CN05A%	Vopsitorii interioare cu vopsele lavabile acrilice aplicate pe suport de glet de ipsos	mp	388,91	21,86	8.500,00
				material:	12,73	4.950,65
				manopera:	9,13	3.549,35
				utilaj:	0,00	0,00
				transport:	0,00	0,00
4.L	7800859	Vopsea lavabila acrilica	kg	120,56	38,66	4.661,52
5	CG03XA	Pardoseli din materiale plastice pe sup.exist.cu covor pvc cu sau fara sup.text.lipit pren.sup>20mp	mp	94,58	100,00	9.458,00
				material:	78,44	7.418,68
				manopera:	20,32	1.921,71
				utilaj:	1,24	117,61
				transport:	0,00	0,00
5.L	6716297	Covor PVC pe sup.tex.si sup.izol.cu marg.moz.3x1200c.i	mp	99,31	53,54	5.316,72
6	CN34A#	Tapete compuse dintr-un strat de pvc compact cu...model si un strat de protectie din pvc transparent aplicate pe pereti gletuiti	mp	60,00	29,04	1.742,52
				material:	20,67	1.239,96
				manopera:	8,38	502,56
				utilaj:	0,00	0,00
				transport:	0,00	0,00
6.L	7353018	Tapet PVC lavabil cu sangrenare continua L=530 mm	mp	66,00	18,53	1.222,98
7	EA01A#	Tub de protectie din material plastic montat...ingropat cu diametrul exterior pana la 25 mm inclusiv	m	100,00	15,59	1.558,89
				material:	4,43	442,73
				manopera:	6,42	642,16
				utilaj:	4,74	474,00
				transport:	0,00	0,00
7.L	6700080	Tub izolant usor.prot.ip diam.int.dn 23 mm	m	103,00	1,87	186,48



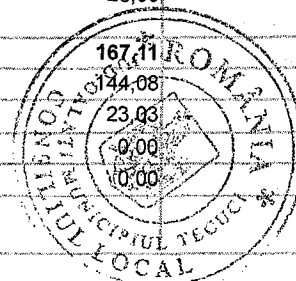
STADIUL FIZIC: MODERNIZARE, MONTAJ APARATAJE ELECTRICE, TERMICE, SANITARE

0	1	2	3	4	5 = 3 x 4	
OBIECTUL: MODERNIZARE						
STADIUL FIZIC: MODERNIZARE, MONTAJ APARATAJE ELECTRICE, TERMICE, SANITARE						
7.L	7319369	Doza ramificatie bachelita pentru cablu ipe iesiri	4 buc	25,00	5,00	125,00
8	CK26B#	Glafuri, pervaze ...glafuri aluminiu, PVC, montate la ferestre	m	9,00	35,00	315,00
				material:	19,06	171,58
				manopera:	15,94	143,42
				utilaj:	0,00	0,00
				transport:	0,00	0,00
9	RPEB01A#	Mont.conduct.mascati,din al /cu,in tuburi,elem.de prot,mont.ingropat,sect.<16 mmp	m	100,00	8,71	871,05
				material:	7,73	773,33
				manopera:	0,98	97,72
				utilaj:	0,00	0,00
				transport:	0,00	0,00
9.L	4827640	Conductor fac 3x 2,5 nid	m	103,00	6,66	685,98
9.L	5204247	Clema de legatura cu-al 16-25 mmp	buc	5,00	3,41	17,05
10	RPEE14F#	Mont.intrerupator simplu tip cumpana cu ied- simbol 0145a	buc	10,00	31,33	313,26
				material:	24,49	244,86
				manopera:	6,84	68,40
				utilaj:	0,00	0,00
				transport:	0,00	0,00
INTRERUPATOR SIMPLU						
10.L	7319010	Doza de ramificatie D 21/4	buc	10,00	4,43	44,30
10.L	5519240	Intrerupator basc. monopol uz ind. cod 056	10 A buc	10,00	20,00	200,00
11	ED01A%	Aparat de comutare, semnalizare (intrerupator, comutator, priza, buton) pana la 25 A, inclusiv, montat ingropat...pe perete din caramida sau bca, exclusiv doza de aparat	buc	20,00	20,03	400,63
				material:	18,08	361,54
				manopera:	1,95	39,09
				utilaj:	0,00	0,00
				transport:	0,00	0,00
PRIZE						
11.L	5536157	Priza bipolara bachel.cu cont.prot.marit apar 250/10a	buc	20,20	17,90	361,54
12	RPSC24A#	Montarea vasului de closet complet echipat din semiportelan,portelan sanitar,etc...,cu rezervorul de apa montat lainaltime,avand sifonul interior de:...Tip S	buc	1,00	758,04	758,04
				material:	679,87	679,87
				manopera:	78,18	78,18
				utilaj:	0,00	0,00
				transport:	0,00	0,00
12.L	2442750	Vas closet montat pe perete cod 79se0402	buc	1,00	275,88	275,88
12.L	2452958	Rezervor wc r2 semiinaltime alb c.1 s 9441	buc	1,00	102,30	102,30
12.L	6729563	Capac vas wc olympus alb	buc	1,00	118,96	118,96
13	CK33A+	Usi din PVC, cu un singur canat, montate cu dibluri din plastic, etansarea rosturilor cu spuma poliuretana si cordon de silicon, avand suprafata tocului:...pana la 2,5 mp inclusiv;	mp	12,60	522,92	6.588,77
				material:	510,56	6.433,07
				manopera:	11,87	149,51
				utilaj:	0,49	6,18
				transport:	0,00	0,00
13.L	6313369	Diblu cu expandare m12 D 16 mm	buc	88,20	1,17	103,19
13.L	20012684	SILICON UNIVERSAL	l	3,15	30,89	97,30
13.L	20010080	Spuma poliuretana	l	3,78	46,73	176,64
13.L	6720287	Usa din profile PVC tip schnicks intr-un canat	mp	12,60	476,29	6.001,25
14	CK35A+	Usi din PVC, cu doua canaturi mobile, montate cu dibluri din plastic, etansarea rosturilor cu spuma poliuretana si cordon de silicon, avand suprafata tocului:...pana la 5 mp inclusiv;	mp	7,84	530,67	4.160,46
				material:	516,92	4.052,64
				manopera:	13,26	103,97
				utilaj:	0,49	3,85
				transport:	0,00	0,00
14.L	6313369	Diblu cu expandare m12 D 16 mm	buc	47,04	11,17	55,04



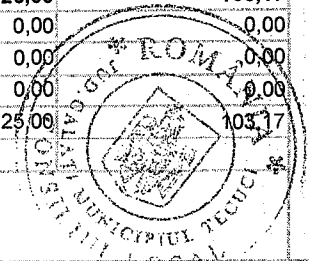
STADIUL FIZIC: MODERNIZARE, MONTAJ APARATAJE ELECTRICE, TERMICE, SANITARE

0	1	2	3	4	5 = 3 x 4	
OBIECTUL: MODERNIZARE						
STADIUL FIZIC: MODERNIZARE, MONTAJ APARATAJE ELECTRICE, TERMICE, SANITARE						
14.L	20012680	Silicon de etansare	l	1,57	30,63	48,03
14.L	20010080	Spuma poliuretanică	l	1,96	46,73	91,59
14.L	6720306	Usa din profile PVC - s 800 tip deceuninck in 2 canate	mp	7,84	488,37	3.828,82
15	ID01A2	Robinet ventil dublu reglaj de colt pentru Instalatie incalzire centrala cu d: 1/2	buc	7,00	29,19	204,30
				material:	26,81	187,69
				manopera:	2,37	16,61
				utilaj:	0,00	0,00
				transport:	0,00	0,00
15.L	4202732	Robinet drept rac rad DN 1/2 pentru teava cu cod 4o040413	buc	7,00	26,28	183,96
16	ID01A2	Robinet ventil dublu reglaj de colt pentru Instalatie incalzire centrala cu d: 1/2	buc	7,00	26,84	187,85
				material:	24,46	171,24
				manopera:	2,37	16,61
				utilaj:	0,00	0,00
				transport:	0,00	0,00
16.L	4202734	Robinet drept rad dn1/2reglaj retur pentru tv cu cod 4o140414	buc	7,00	23,93	167,51
17	RPIC51B#	Mont.tevii din mat.plastic(pp,pp-r si sim),imbin sud polifuziune legat.corp.incalz. d. 32 mm	m	100,00	8,39	839,25
				material:	5,74	574,01
				manopera:	2,65	265,24
				utilaj:	0,00	0,00
				transport:	0,00	0,00
17.L	6717088	Tub din polipropilena, diametrul de 25 mm	m	102,00	5,31	541,62
17.L	6719486	Cot din polipropilena, avind diametrul 25 mm	buc	6,00	0,69	4,14
17.L	6719494	Teu din polipropilena avind diametrul 25 mm	buc	15,00	0,96	14,40
17.L	6719518	Reductie din polipropilena avind diametrul 32 x 25 mm	buc	5,00	0,67	3,35
17.L	6719478	Mufa polipropilena avind diametrul exterior 25 mm	buc	9,00	0,49	4,41
17.L	3000	Aparat de sudura tip "coprax" 2204/50hz/700 w	ora	0,00	0,00	0,00
18	RPIE02D#	Proba de etanseitate la presiune a instal.de incalzire centrala,s=> 500 mp	mp	100,00	5,17	517,07
				material:	0,15	14,95
				manopera:	3,77	376,92
				utilaj:	1,25	125,20
				transport:	0,00	0,00
19	RPSC21B#	Montarea lavoarului din semiportelan, portelan sanitar, etc.,inclusiv pentru handicapati, avind teava de scurgere din material plastic, montat pe...console fixate pe zid de beton	buc	5,00	413,00	2.065,02
				material:	378,80	1.894,01
				manopera:	34,20	171,01
				utilaj:	0,00	0,00
				transport:	0,00	0,00
19.L	2442250	Lavoar kerafina 52x43 alb	buc	5,00	322,23	1.611,15
19.L	4203325	Ventil scurgere lavoar.spalator 1 1/2 fara rac.s9610	buc	5,00	20,79	103,95
19.L	6700248	Teava din PVC rigid tip U 32x1,6 6675/2	m	3,00	1,47	4,41
19.L	4202797	Sifon pentru lavoar tip butelie alama 1 1/4 s 9611	buc	5,00	25,66	128,30
20	SD04A#	Baterie amestec brat...bascul,stativa, pentru lavoar sau spalator,indif inchidere,incl pentru hand,d=1/2	buc	5,00	167,11	835,57
				material:	144,08	720,40
				manopera:	23,03	115,17
				utilaj:	0,00	0,00
				transport:	0,00	0,00



STADIUL FIZIC: MODERNIZARE, MONTAJ APARATAJE ELECTRICE, TERMICE, SANITARE

0	1	2	3	4	5 = 3 x 4	
OBIECTUL: MODERNIZARE						
STADIUL FIZIC: MODERNIZARE, MONTAJ APARATAJE ELECTRICE, TERMICE, SANITARE						
20.L	4201571	Baterie perete spalatlaura napoli cromata cod 44In1162	buc	5,00	127,68	638,40
21	RPSC13A	Obiecte sanitare la baie montat oglinzi, etajera, portprosop si portpahar, porthirtie, sapuniera, cuier	buc	5,00	124,20	620,99
				material:	102,28	511,40
				manopera:	21,92	109,59
				utilaj:	0,00	0,00
				transport:	0,00	0,00
21.L	2453483	Sapuniera si23-30 (ingropate) mono c.1 ni1111	buc	5,05	19,27	97,31
21.L	2506694	Oglinda geam tras slefuit 5x400x500 mm s 9042	buc	5,05	65,12	328,86
22	RPSC13A	Obiecte sanitare la baie montat oglinzi, etajera, portprosop si portpahar, porthirtie, sapuniera, cuier	buc	1,00	163,07	163,07
				material:	141,15	141,15
				manopera:	21,92	21,92
				utilaj:	0,00	0,00
				transport:	0,00	0,00
22.L	2453794	Port - hirtie portelan ha-23-15 melania mono c.1	buc	1,01	15,44	15,59
22.L	4201140	Port - perie wc cod 80d7057	buc	1,01	94,50	95,45
22.L	2453342	Cuier A 4 portelan mono c.2 ni 546	buc	1,01	6,52	6,59
23	RPSC13A	Obiecte sanitare la baie montat oglinzi, etajera, portprosop si portpahar, porthirtie, sapuniera, cuier	buc	5,00	117,58	587,90
				material:	95,66	478,32
				manopera:	21,92	109,59
				utilaj:	0,00	0,00
				transport:	0,00	0,00
23.L	2453817	Port - hartie/servetele cod 80d8295	buc	5,05	78,93	398,60
24	NL4	Corp de iluminat tip plafoniera/aplica, cu sursa LED 20W, montaj aparent cu senzor de prezenta	buc	6,00	290,72	1.744,32
				material:	283,74	1.702,44
				manopera:	6,98	41,88
				utilaj:	0,00	0,00
				transport:	0,00	0,00
25	NL2	Corp de iluminat tip plafoniera, cu sursa LED 36W, montaj aparent - asimilat	buc	6,00	566,98	3.401,88
				material:	560,00	3.360,00
				manopera:	6,98	41,88
				utilaj:	0,00	0,00
				transport:	0,00	0,00
26	SC19XA	Cuier pentru rufarie montat pe perete	buc	14,00	39,39	551,52
				material:	33,39	467,49
				manopera:	6,00	84,04
				utilaj:	0,00	0,00
				transport:	0,00	0,00
26.L	2453331	Cuier cu un carlig clasic alb cod 79se8620	buc	14,00	28,54	399,56
27	TRA02A20	Transportul rutier al altor materiale de constructii cu autocarosata pe distanta de 20 km	tona	2,59	16,00	41,37
				material:	0,00	0,00
				manopera:	0,00	0,00
				utilaj:	0,00	0,00
				transport:	16,00	41,37
28	TRA05A20	Transportul rutier al materialelor si semifabricatelor cu autovehicule speciale pe distanta de 20 km	tona	4,13	25,00	103,17
				material:	0,00	0,00
				manopera:	0,00	0,00
				utilaj:	0,00	0,00
				transport:	25,00	103,17
total greutate materiale			tone	45,65		



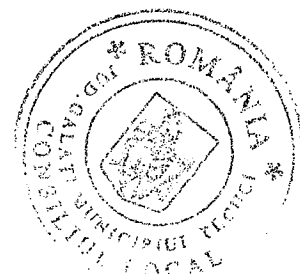
0	1	2	3	4	5 = 3 x 4	
	procent	material	manopera	utilaj	transport	total
Total Cheltuieli directe:		51.184,05	30.294,23	797,17	144,54	82.419,99
Recapitulatia:	Recap 1 ianuarie 2018					
Contributie asiguratorie pentru munca (CAM)	2,2500 %	0,00	681,62	0,00	0,00	681,62
Total Inclusiv Cheltuieli Directe:		51.184,05	30.975,85	797,17	144,54	83.101,61
Cheltuieli indirecte	10,0000 %	5.118,41	3.097,58	79,72	14,45	8.310,16
Total Inclusiv Cheltuieli indirecte:		56.302,46	34.073,43	876,89	159,00	91.411,77
Profit	5,0000 %	2.815,12	1.703,67	43,84	7,95	4.570,59
Total Inclusiv Beneficiu:		59.117,58	35.777,10	920,73	166,95	95.982,36
TOTAL GENERAL (faraTVA):						95.982,36
TVA:					19,00 %	18.236,65
TOTAL GENERAL:						114.219,01
Cheltuieli directe:		51.342,05	39.483,06	890,52	144,54	91.860,17
Recapitulatie:		7.958,02	7.145,94	138,03	22,40	15.264,39
TOTAL GENERAL (faraTVA):		59.300,07	46.629,00	1.028,55	166,95	107.124,57
TVA:		11.267,01	8.859,51	195,42	31,72	20.353,67
TOTAL GENERAL:		70.567,09	55.488,51	1.223,97	198,67	127.478,23

1 euro = 4,7322 lei, curs la data de 28.08.2019

OPERATOR ECONOMIC
FURTUNTEC SRL



Raport generat cu ISDP , www.devize.ro, e-mail: office@intersoft.ro, tel.: 0236 477.007



OBIECTIV: MODERNIZARE SI IGIENIZARE CORP CLADIRE Faza: _____
 Beneficiar: SECTIA PEDIATRIE
 Proiectant: FURTUNTEC SRL
 Executant: _____

C4cp - LISTA cu cantitati de lucrari pe categorii de lucrari

- lei - 28.08.2019

SECTIUNEA TEHNICA				SECTIUNEA FINANCIARA	
Nr.	Capitolul de lucrari	U.M.	Cantitatea	Pretul unitar (exclusiv TVA) -lei-	TOTALUL (exclusiv TVA) -lei-
0	1	2	3	4	5 = 3 x 4
OBIECTUL: DESFACERE					
STADIUL FIZIC: DESFACERE FINISAJE, APARATAJE ELECTRICE, SANITARE, TERMICE					
1	RPCJ35A# Desfacerea ...tencuielilor interioare sau exterioare driscuite ,la pereti sau tavane	mp	388,91	4,04	1.571,55
2	RPCM33A# Desfacerea...placajelor din faianta,gresie,ceramice	mp	250,00	22,53	5.632,07
3	RPSC05A# Demontarea unui lavoar de faianta...inclusiv accesoriile	buc	5,00	13,26	66,31
4	RPSC09 Demontarea unui vas wc,bidee sau pisoar cu vas fa-ianta,port.sanit.sau fonta,incl.rezervorul,teava,	buc	1,00	17,73	17,73
5	RMD07E# Desfacerea tamplariei (usi) - asimilat	mp	24,04	60,03	1.443,07
6	RPEXF07 Diverse lucrari la instalatiile electrice:...demontare becuri ,tuburi fluorescente sau cu vapori mercur de 15-2000 w	buc	30,00	1,40	41,88
8	RPGB16XA Demontare radiator din fonta, tabla sau ceramica de 0,6-1,8 mc/h	buc	9,00	26,11	234,95
	RPGA04D1 Demontare teava otel instal montata aparent la m loc ardere prin sudura dn...11/2 in lungime < 10 m		100,00	4,33	432,63
total greutate materiale		tone	20,27		



STADIUL FIZIC: DESFACERE FINISAJE, APARATAJE ELECTRICE, SANITARE, TERMICE

0	1	2	3	4	5 = 3 x 4	
	procent	material	manopera	utilaj	transport	total
Total Cheltuieli directe:		158,00	9.188,83	93,35	0,00	9.440,18
Recapitulatia:	Recap 1 ianuarie 2018					
Contributie asiguratorie pentru munca (CAM)	2,2500 %	0,00	206,75	0,00	0,00	206,75
Total Inclusiv Cheltuieli directe:		158,00	9.395,58	93,35	0,00	9.646,93
Cheltuieli indirecte	10,0000 %	15,80	939,56	9,33	0,00	964,69
Total Inclusiv Cheltuieli indirecte:		173,80	10.335,14	102,68	0,00	10.611,62
Profit	5,0000 %	8,69	516,76	5,13	0,00	530,58
Total Inclusiv Beneficiu:		182,49	10.851,89	107,82	0,00	11.142,20
TOTAL GENERAL (faraTVA):						11.142,20
TVA:					19,00 %	2.117,02
TOTAL GENERAL:						13.259,22

OBIECTUL: MODERNIZARE

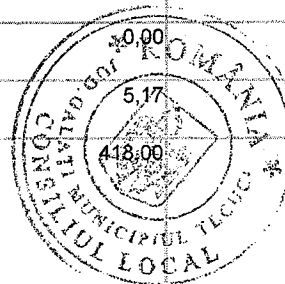
STADIUL FIZIC: MODERNIZARE, MONTAJ APARATAJE ELECTRICE, TERMICE, SANITARE

1	RPCXJ01B	Tencuieli interioare...pe rabit de 3 cm. gros. cu mortar var-ciment sau var ipsos.	mp	388,91	49,80	19.367,72
2	RPCJ40A-01%	Glet interior de 1 cm gr. din ipsos-var executate manual - pentru armare cu plasa din fibra de sticla	mp	388,91	28,00	10.889,48
3	RPCK44B%	Strat suport pt. pardoseli cu sapa autonivelanta	mp	94,58	59,56	5.632,88
4	CN05A%	Vopsitorii interioare cu vopsele lavabile acrilice aplicate pe suport de glet de ipsos	mp	388,91	21,86	8.500,00
4.L	7800859	Vopsea lavabila acrilica	kg	120,56	38,66	4.661,52
5	CG03XA	Pardoseli din materiale plastice pe sup.exist.cu covor pvc cu sau fara sup.text.lipit pren.sup>20mp	mp	94,58	100,00	9.458,00
5.L	6716297	Covor PVC pe sup.tex.si sup.izol.cu marg.moz.3x1200c.i	mp	99,31	53,54	5.316,72
6	CN34A#	Tapete compuse dintr-un strat de pvc compact cu...model si un strat de protectie din pvc transparent aplicate pe pereti gletuiti	mp	60,00	29,04	1.742,52
6.L	7353018	Tapet PVC lavabil cu sangrenare continua L=530 mm	mp	66,00	18,53	1.222,98
7	EA01A#	Tub de protectie din material plastic montat...ingropat cu diametrul exterior pana la 25 mm inclusiv	m	100,00	15,59	1.558,89
7.L	6700080	Tub izolant usor.prot.ip diam.int.dn 23 mm	m	103,00	1,81	186,43
7.L	7319369	Doza ramificatie bachelita pentru cablu ipe iesiri	buc	25,00	5,00	125,00
8	CK26B#	Glafuri, pervaze...glafuri aluminiu, PVC, montate la ferestre	m	9,00	35,00	315,00
9	RPEB01A#	Mont.conduct.mascati,din al/cu,in tuburi,elem.de prot.mont.ingropat,sect.<16 mmp	m	100,00	8,71	871,05
9.L	4827640	Conductor fac 3x 2,5 nid	m	103,00	6,66	685,98
9.L	5204247	Clema de legatura cu-al 16-25 mmp	buc	5,00	3,41	17,05
10	RPEE14F#	Mont.intrerupator simplu tip cumpana cu ied- simbol 0145a	buc	10,00	31,33	313,26
INTRERUPATOR SIMPLU						
10.L	7319010	Doza de ramificatie D 21/4	buc	10,00	4,43	44,30
10.L	5519240	Intrerupator basc. monopol uz ind. cod 056	10 A buc	10,00	20,00	200,00
11	ED01A%	Aparat de comutare, semnalizare (intrerupator, comutator, priza, buton) pana la 25 A, inclusiv, montat ingropat...pe perete din caramida sau bca, exclusiv doza de aparat	buc	20,00	20,03	400,63



STADIUL FIZIC: MODERNIZARE, MONTAJ APARATAJE ELECTRICE, TERMICE, SANITARE

0	1	2	3	4	5 = 3 x 4	
OBIECTUL: MODERNIZARE						
STADIUL FIZIC: MODERNIZARE, MONTAJ APARATAJE ELECTRICE, TERMICE, SANITARE						
PRIZE						
11.L	5536157	Priza bipolara bachel.cu cont.prot.marit apar 250/10a	buc	20,20	17,90	361,54
12	RPSC24A#	Montarea vasului de closet complet echipat din semiportelan,portelan sanitar,etc...,cu rezervorul de apa montat lainaltime,avand sifonul interior de:...Tip S	buc	1,00	758,04	758,04
12.L	2442750	Vas closet montat pe perete cod 79se0402	buc	1,00	275,88	275,88
12.L	2452958	Rezervor wc r 2 semiinaltime alb c.1 s 9441	buc	1,00	102,30	102,30
12.L	6729563	Capac vas wc olympus alb	buc	1,00	118,96	118,96
13	CK33A+	Usi din PVC, cu un singur canat, montate cu mp dibluri din plastic, etansarea rosturilor cu spuma poliuretana si cordon de silicon, având suprafata tocului:...până la 2,5 mp inclusiv;	mp	12,60	522,92	6.588,77
13.L	6313369	Diblu cu expandare m12 D 16 mm	buc	88,20	1,17	103,19
13.L	20012684	SILICON UNIVERSAL	l	3,15	30,89	97,30
13.L	20010080	Spuma poliuretana	l	3,78	46,73	176,64
13.L	6720287	Usa din profile PVC tip schnicks intr-un canat	mp	12,60	476,29	6.001,25
14	CK35A+	Usi din PVC, cu doua canaturi mobile, montate cu dibluri din plastic, etansarea rosturilor cu spuma poliuretana si cordon de silicon, având suprafata tocului:...până la 5 mp inclusiv;	mp	7,84	530,67	4.160,46
14.L	6313369	Diblu cu expandare m12 D 16 mm	buc	47,04	1,17	55,04
14.L	20012680	Silicon de etansare	l	1,57	30,63	48,03
14.L	20010080	Spuma poliuretana	l	1,96	46,73	91,59
14.L	6720306	Usa din profile PVC - s 800 tip deceuninck in 2 canate	mp	7,84	488,37	3.828,82
15	ID01A2	Robinet ventil dublu reglaj de colt pentru Instalatie incalzire centrala cu d: 1/2	buc	7,00	29,19	204,30
15.L	4202732	Robinet drept rac rad DN 1/2 pentru teava cu cod 4o040413	buc	7,00	26,28	183,96
16	ID01A2	Robinet ventil dublu reglaj de colt pentru Instalatie incalzire centrala cu d: 1/2	buc	7,00	26,84	187,85
16.L	4202734	Robinet drept rad dn1/2reglaj retur pentru tv cu cod 4o140414	buc	7,00	23,93	167,51
17	RPIC51B#	Mont.tevii din mat.plastic(pp,pp-r si sim),imbin sud polifuziune legat.corp.incalz. d. 32 mm	m	100,00	8,39	839,25
17.L	6717088	Tub din polipropilena, diametrul de 25 mm	m	102,00	5,31	541,62
17.L	6719486	Cot din polipropilena, avind diametrul 25 mm	buc	6,00	0,69	4,14
17.L	6719494	Teu din polipropilena avind diametrul 25 mm	buc	15,00	0,96	14,40
17.L	6719518	Reductie din polipropilena avind diametrul 32 x 25 mm	buc	5,00	0,67	3,35
17.L	6719478	Mufa polipropilena avind diametrul exterior 25 mm	buc	9,00	0,49	4,41
17.L	3000	Aparat de sudura tip "coprax" 2204/50hz/700 w ora		0,00	0,00	0,00
18	RPIE02D#	Proba de etanseitate la presiune a instal.de incalzire centrala,s=> 500 mp	mp	100,00	5,17	517,07
19	RPSC21B#	Montarea lavoarului din semiportelan, portelan sanitar, etc.,inclusiv pentru handicapati, avind teava de scurgere din material plastic, montat pe:...console fixate pe zid de beton	buc	5,00	418,00	2.065,02



STADIUL FIZIC: MODERNIZARE, MONTAJ APARATAJE ELECTRICE, TERMICE, SANITARE

0	1	2	3	4	5 = 3 x 4	
OBIECTUL: MODERNIZARE						
STADIUL FIZIC: MODERNIZARE, MONTAJ APARATAJE ELECTRICE, TERMICE, SANITARE						
19.L	2442250	Lavoar kerafina 52x43 alb	buc	5,00	322,23	1.611,15
19.L	4203325	Ventil scurgere lavoar.spalator 1 1/2 fara rac. s9610	buc	5,00	20,79	103,95
19.L	6700248	Teava din PVC rigid tip U 32x1,6 stas 6675/2	m	3,00	1,47	4,41
19.L	4202797	Sifon pentru lavoar tip butelie alama 1 1/4 s 9611	buc	5,00	25,66	128,30
20	SD04A#	Baterie amestec brat...bascul,stativa,penru lavoar sau spalator,indif inchidere,incl pentru hand,d=1/2	buc	5,00	167,11	835,57
20.L	4201571	Baterie perete spalatlaura napoli cromata cod 44ln1162	buc	5,00	127,68	638,40
21	RPSC13A	Obiecte sanitare la baie montat oglinzi,etajera,portprosop si portpahar,porthirtie,sapuniera,cuier	buc	5,00	124,20	620,99
21.L	2453483	Sapuniera si23-30 (ingropate) mono c.1 ni1111	buc	5,05	19,27	97,31
21.L	2506694	Oglinda geam tras slefuit 5x400x500 mm s 9042	buc	5,05	65,12	328,86
22	RPSC13A	Obiecte sanitare la baie montat oglinzi,etajera,portprosop si portpahar,porthirtie,sapuniera,cuier	buc	1,00	163,07	163,07
22.L	2453794	Port - hirtie portelan ha-23-15 melania mono c.1	buc	1,01	15,44	15,59
22.L	4201140	Port - perie wc cod 80d7057	buc	1,01	94,50	95,45
22.L	2453342	Cuier A 4 portelan mono c.2 ni 546	buc	1,01	6,52	6,59
23	RPSC13A	Obiecte sanitare la baie montat oglinzi,etajera,portprosop si portpahar,porthirtie,sapuniera,cuier	buc	5,00	117,58	587,90
23.L	2453817	Port - hartie/servetele cod 80d8295	buc	5,05	78,93	398,60
24	NL4	Corp de iluminat tip plafoniera/aplica, cu sursa LED 20W, montaj aparent cu senzor de prezenta	buc	6,00	290,72	1.744,32
25	NL2	Corp de iluminat tip plafoniera, cu sursa LED 36W, montaj aparent - asimilat	buc	6,00	566,98	3.401,88
26	SC19XA	Cuier pentru rufarie montat pe perete	buc	14,00	39,39	551,52
26.L	2453331	Cuier cu un carlig clasic alb cod 79se8620	buc	14,00	28,54	399,56
27	TRA02A20	Transportul rutier al altor materiale de constructii cu autocarosata pe distanta de 20 km	tona	2,59	16,00	41,37
28	TRA05A20	Transportul rutier al materialelor si semifabricatelor cu autovehicule speciale pe distanta de 20 km	tona	4,13	25,00	103,17
total greutate materiale			tone	45,65		



						Pag 6
0	1		2	3	4	5 = 3 x 4
	procent	material	manopera	utilaj	transport	total
Total Cheltuieli directe:		51.184,05	30.294,23	797,17	144,54	82.419,99
Recapitulatia:	Recap 1 ianuarie 2018					
Contributie asiguratorie pentru munca (CAM)	2,2500 %	0,00	681,62	0,00	0,00	681,62
Total Inclusiv Cheltuieli Directe:		51.184,05	30.975,85	797,17	144,54	83.101,61
Cheltuieli indirecte	10,0000 %	5.118,41	3.097,58	79,72	14,45	8.310,16
Total Inclusiv Cheltuieli indirecte:		56.302,46	34.073,43	876,89	159,00	91.411,77
Profit	5,0000 %	2.815,12	1.703,67	43,84	7,95	4.570,59
Total Inclusiv Beneficiu:		59.117,58	35.777,10	920,73	166,95	95.982,36
TOTAL GENERAL (faraTVA):						95.982,36
TVA:					19,00 %	18.236,65
TOTAL GENERAL:						114.219,01
Cheltuieli directe:		51.342,05	39.483,06	890,52	144,54	91.860,17
Recapitulatie:		7.958,02	7.145,94	138,03	22,40	15.264,39
TOTAL GENERAL (faraTVA):		59.300,07	46.629,00	1.028,55	166,95	107.124,57
TVA:		11.267,01	8.859,51	195,42	31,72	20.353,67
TOTAL GENERAL:		70.567,09	55.488,51	1.223,97	198,67	127.478,23

1 euro = 4,7322 lei, curs la data de 28.08.2019

Întocmit,

**OPERATOR ECONOMIC
FURTUNTEC SRL**



Raport generat cu ISDP , www.devize.ro, e-mail: office@intersoft.ro, tel.: 0236 477.007



R O M Â N I A
JUDEȚUL GALAȚI
MUNICIPIUL TECUCI
P R I M A R

REFERAT DE APROBARE
Nr. 60952 din 22.10.2019

Privind: Acordul de principiu al Consiliului Local Tecuci referitor la încheierea unui contract de sponsorizare între S.C. Furtuntec S.R.L. și Spitalul Municipal „Anton Cincu” Tecuci, având ca obiect lucrări de reparații, igienizare și dotare, destinate Secției de Pediatrie a Spitalului Municipal „Anton Cincu” Tecuci.

Secția de Pediatrie a Spitalului municipal „Anton Cincu” Tecuci este o unitate spitalicească ce a fost în mare măsură neglijată o perioadă îndelungată. În ultimii doi ani s-au făcut alocări de fonduri de la bugetul local, la care se adaugă lucrările derulate de societăți private și persoane fizice, încheiate în urma unor contracte de sponsorizare, având ca scop îmbunătățirea condițiilor de funcționare și furnizare a actului medical în această unitate. Lucrările de modernizare nu au fost finalizate fiind, în continuare, necesare fonduri.

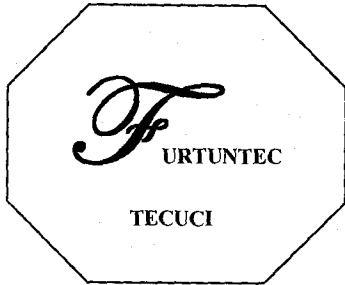
S.C. FURTUNTEC S.R.L. cu sediul în Tecuci, jud. Galați, str. Gheorghe Petrașcu nr. 42, înregistrată la Registrul Comerțului sub nr. J17/1745/2004, cod fiscal R16897701 a făcut o ofertă de sponsorizare având ca obiect realizarea unor lucrări de reparații, igienizare și dotare, destinate Secției de Pediatrie a Spitalului municipal „Anton Cincu” Tecuci, cu o valoare totală de 127.478,23 lei conform devizului anexat.

Având în vedere faptul că Secția de pediatrie a Spitalului municipal „Anton Cincu” necesită , în continuare, intervenții pentru îmbunătățirea condițiilor de funcționare, considerăm că propunerea primită din partea S.C. FURTUNTEC S.R.L. de încheiere a unui contract de sponsorizare cu execuția unor lucrări de reparații, igienizare și dotare, destinate Secției de Pediatrie a Spitalului municipal „Anton Cincu” Tecuci, este benefică și va contribui la îmbunătățirea serviciilor medicale pediatrice oferite de această unitate medicală.

Având în vedere cele de mai sus, supun spre dezbatere și aprobare proiectul de hotărâre în forma propusă.

P R I M A R

Cătălin Constantin HURDUBAȘ



MUNICIPIUL TECUCI
PRIMĂRIE
Nr. 46277
Ziua 07 Luna 08 Anul 2019

Member of CISQ Federation

RI A SIMTEX 

CERTIFIED MANAGEMENT SYSTEM
ISO 9001

FURTUNTEC S.R.L

Str. Gheorge Petrașcu NR 42 Loc. Tecuci Jud. Galați
Nr. Reg. Com. J17/1745/2004 Cod Fiscal R16897701
Capital social: 1 000 200 RON
Tel. +40(0236) 813 415; 0730 576 276; 0722 382 564
e-mail: office@furtuntec.ro

nr.inreg: 257/07.08.2019

Domnule Primar

Subsemnatul Olaru Gheorghe, administrator la FURTUNTEC SRL Tecuci, domiciliat in Tecuci, jud. Galati solicit aprobarea realizarii unei sponsorizari avand ca obiect executarea unor lucrari de reparatii, igienizare si dotare, destinate Sectiei de Pediatrie a Spitalului Municipal „Anton Cincu” Tecuci, respectiv : salon aerosoli, hol , magazine dezinfectie, salon asistente, baie si doua saloane de terapie intensiva, cu o suprafata totala de 87,45mp .

**SC FURTUNTEC SRL
OLARU GHEORGHE**

R O M Ȃ N I A
JUDEȚUL GALAȚI
MUNICIPIUL TECUCI
DIRECȚIA GENERALĂ ECONOMICĂ,
INVESTIȚII, ACHIZIȚII PUBLICE

RAPORT DE SPECIALITATE
Nr. 60953 din 22.10.2019

Privind: Acordul de principiu al Consiliului Local Tecuci referitor la încheierea unui contract de sponsorizare între S.C. Furtuntec S.R.L. și Spitalul Municipal „Anton Cincu” Tecuci. având ca obiect lucrări de reparații, igienizare și dotare, destinate Secției de Pediatrie a Spitalului Municipal „Anton Cincu” Tecuci.

Având în vedere adresa nr. 257/07.08.2019, emisă de S.C. Furtuntec S.R.L., reprezentată prin Administrator Gheorghe OLARU și înregistrată la U.A.T. Municipiul Tecuci sub nr.46277/07.08.2019, prin care societatea se oferă să realizeze lucrări de reparații, igienizare și dotare a Secției de Pediatrie din cadrul Spitalului Municipal „Anton Cincu” Tecuci .

În baza

prevederilor legii sponsorizării nr. 32/1994

- **art.1 (1)**)- Sponsorizarea este actul juridic prin care două persoane convin cu privire la transferul dreptului de proprietate asupra unor bunuri materiale sau mijloace financiare pentru susținerea unor activități fără scop lucrativ desfășurate de către una dintre părți, denumită **beneficiarul sponsorizării**.

- **art.4 alin. 1, lit.a) și b)**

(1) Poate fi beneficiar al sponsorizării:

a) orice persoană juridică fără scop lucrativ, care desfășoară în România sau urmează să desfășoare o activitate în domeniile: cultural, artistic, educativ, de învățământ, științific – cercetare fundamentală și aplicată, umanitar, religios, filantropic, sportiv, al protecției drepturilor omului, **medico-sanitar**, de asistență și servicii sociale, de protecția mediului, social și comunitar, de reprezentare a asociațiilor profesionale, precum și de întreținere, restaurare, conservare și punere în valoare a monumentelor istorice;

b) instituțiile și autoritățile publice, inclusiv organele de specialitate ale administrației publice, pentru activitățile prevăzute la lit. a)

- **art.5**

(1) Sponsorul ori beneficiarul are dreptul să aducă la cunoștință publicului sponsorizarea prin promovarea numelui, a mărcii sau a imaginii sponsorului.

(2) Sponsorul ori beneficiarul este obligat să aducă la cunoștință publicului sponsorizarea într-un mod care să nu lezeze, direct sau indirect, activitatea sponsorizată, bunele moravuri sau ordinea și liniștea publică.

(3) Denumirile publicațiilor, titlurile cărților și ale emisiunilor de radio și televiziune sponsorizate trebuie anunțate ca atare.

(4) Anunțurile vor fi formulate astfel încât să reiasă clar acțiunea de sponsorizare și vor fi aduse la cunoștință publicului, în mod gratuit, de către beneficiarul sponsorizării.

(5) În cadrul activităților de sponsorizare sau de mecenat se interzice ca sponsorul, mecena sau beneficiarul să efectueze reclamă sau publicitate comercială, anterioară, concomitentă sau ulterioară în favoarea acestora sau a altor persoane.

și prevederilor din Legea finanțelor publice 273/ 2006 :

art. 69 - Bunuri materiale și fonduri bănești primite de instituțiile publice.

(1) Instituțiile publice mai pot folosi pentru desfășurarea activității lor bunuri materiale și fonduri bănești, primite de la persoane juridice și fizice sub formă de donații și sponsorizări, cu respectarea dispozițiilor legale.

(2) Fondurile bănești acordate de persoanele juridice și fizice, primite în condițiile alin. (1), în situația instituțiilor publice finanțate integral de la buget, sunt vărsate direct la bugetul local din care se finanțează acestea. Cu aceste sume se majorează veniturile și cheltuielile bugetului local, iar fondurile respective se vor utiliza cu respectarea destinațiilor stabilite de transmițător.

(3) Cu fondurile bănești acordate de persoanele juridice și fizice în condițiile alin. (1), în situația instituțiilor publice finanțate potrivit prevederilor art. 67 alin. (1) lit. b) și c), se vor majora bugetele de venituri și cheltuieli ale acestora. Aceste instituții au obligația de a prezenta, în anexa la contul de execuție bugetară trimestrială și anuală, situația privind sumele primite și utilizate în aceste condiții și cu care a fost majorat bugetul de venituri și cheltuieli.

(4) Bunurile materiale primite de instituțiile publice în condițiile alin. (1) se înregistrează în contabilitatea acestora.

Având în vedere aceste prevederi legale, considerăm că proiectul de hotărâre îndeplinește condițiile de oportunitate și legalitate, fapt pentru care supunem spre dezbatere și aprobarea Consiliului Local, proiectul în forma propusă.

Direcția Generală Economică

Investiții, Achiziții Publice

Director

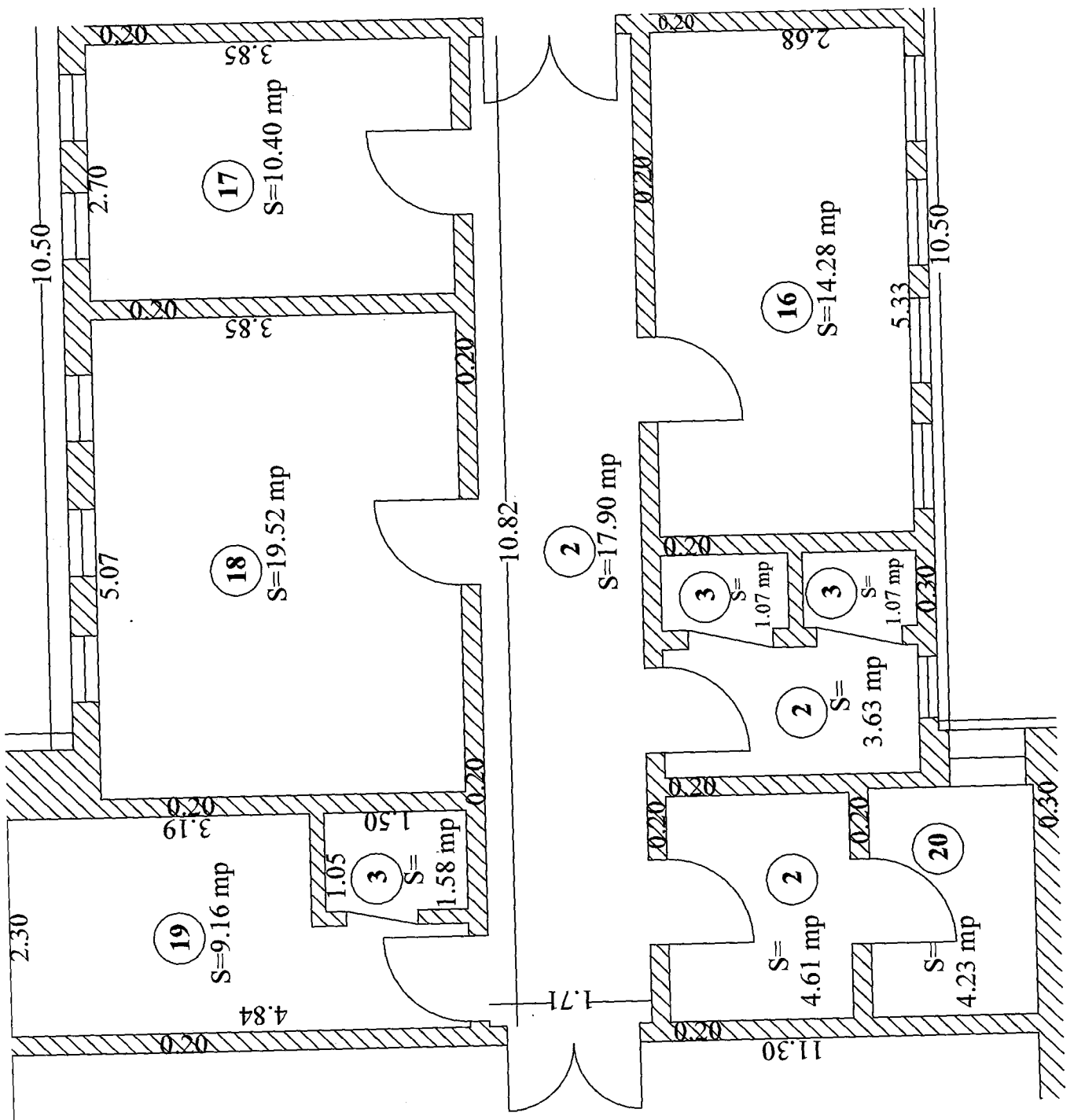
Nicoleta ȚĂPOI

Șef Serviciul Buget-Contabilitate

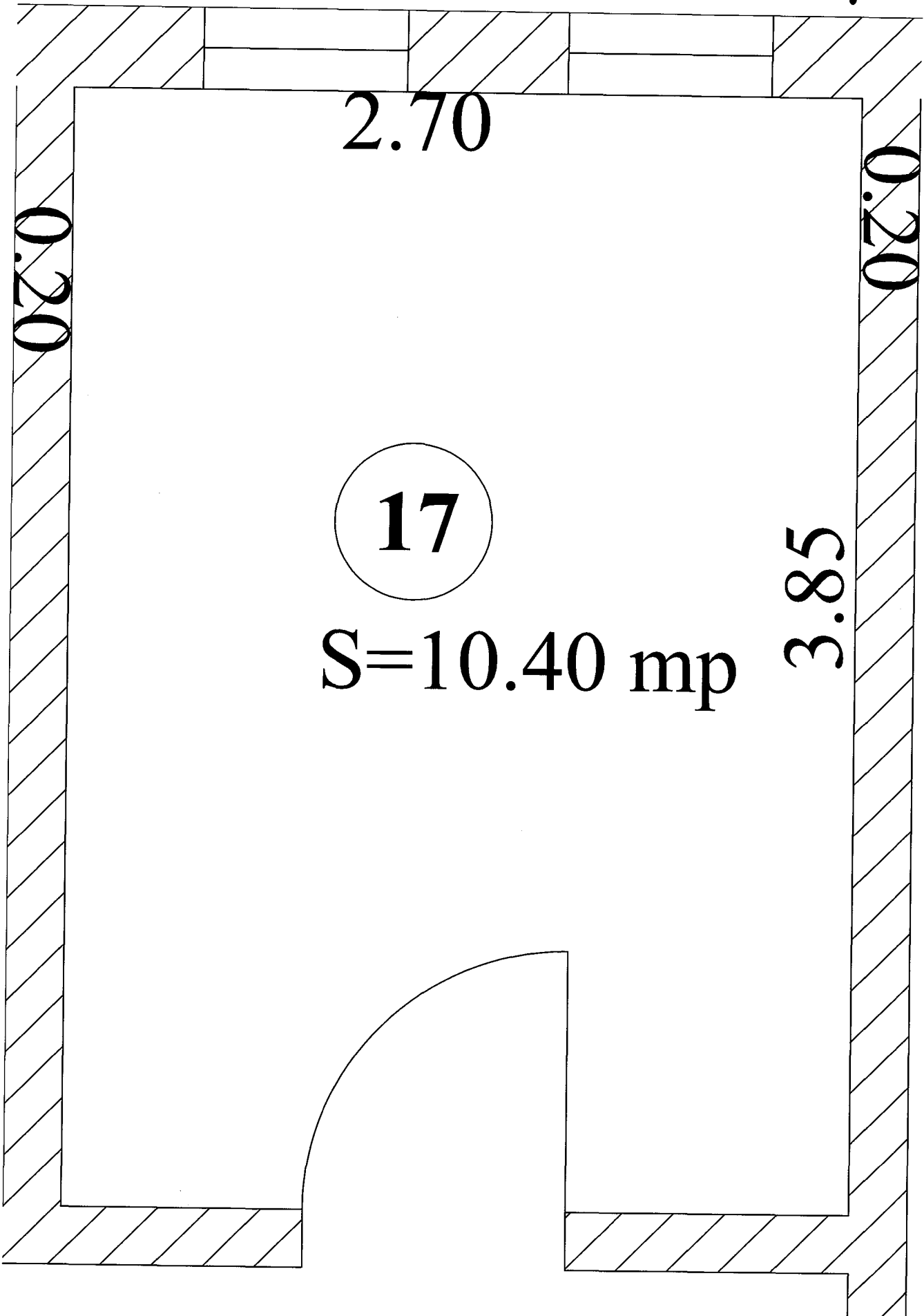
Mariana CRISTEA

PLAN ETAJ 1.

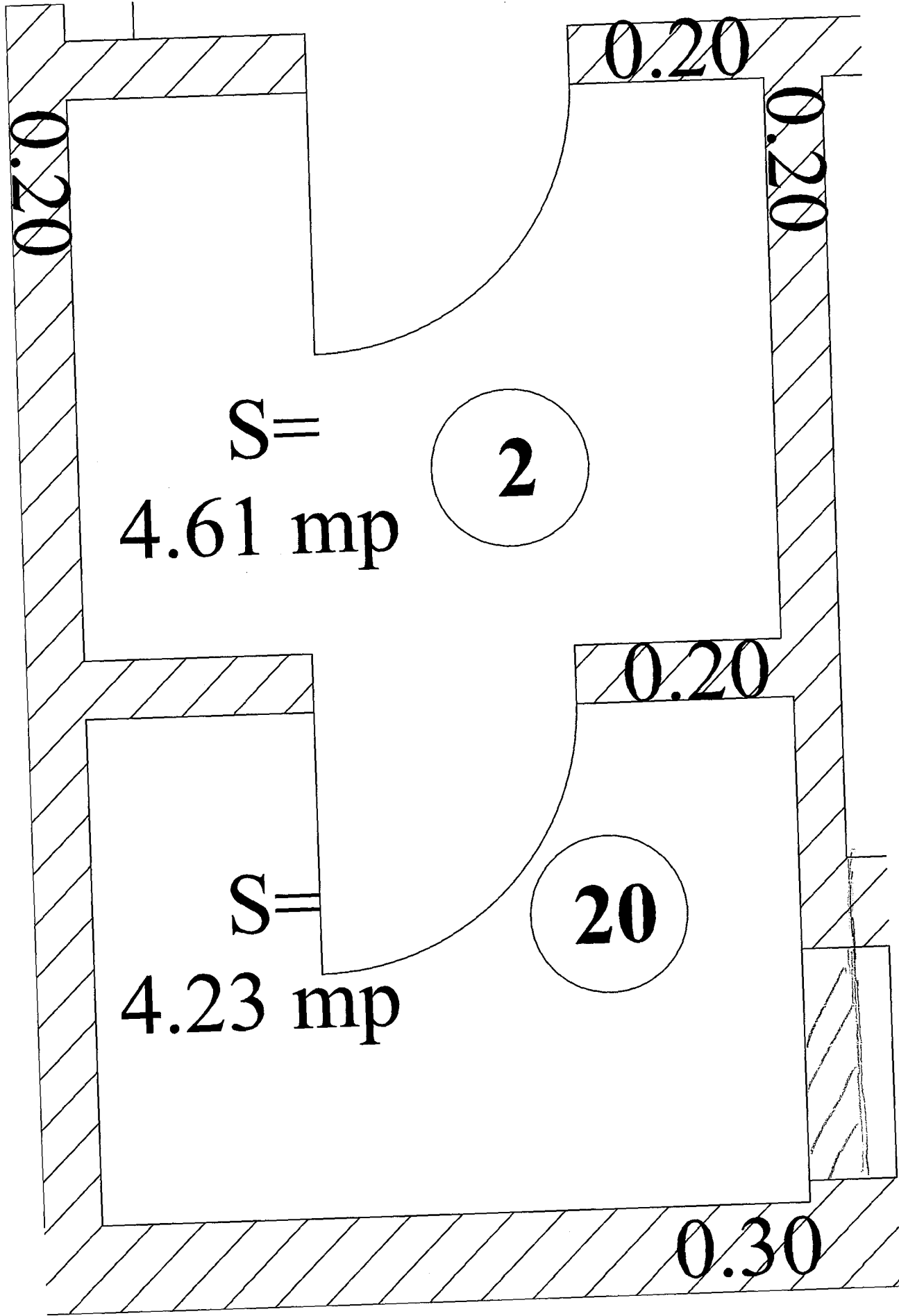
RENOVARE : FURTULITEC SRL TECUCI



SALON
TERAPIE INTENSIVĂ



SALONI AEROSOLI



$S =$
4.61 mp

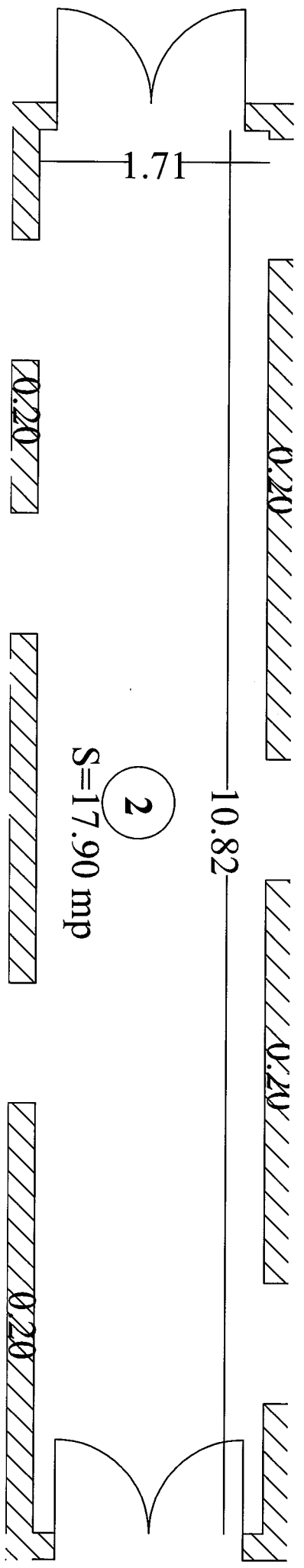
2

$S =$
4.23 mp

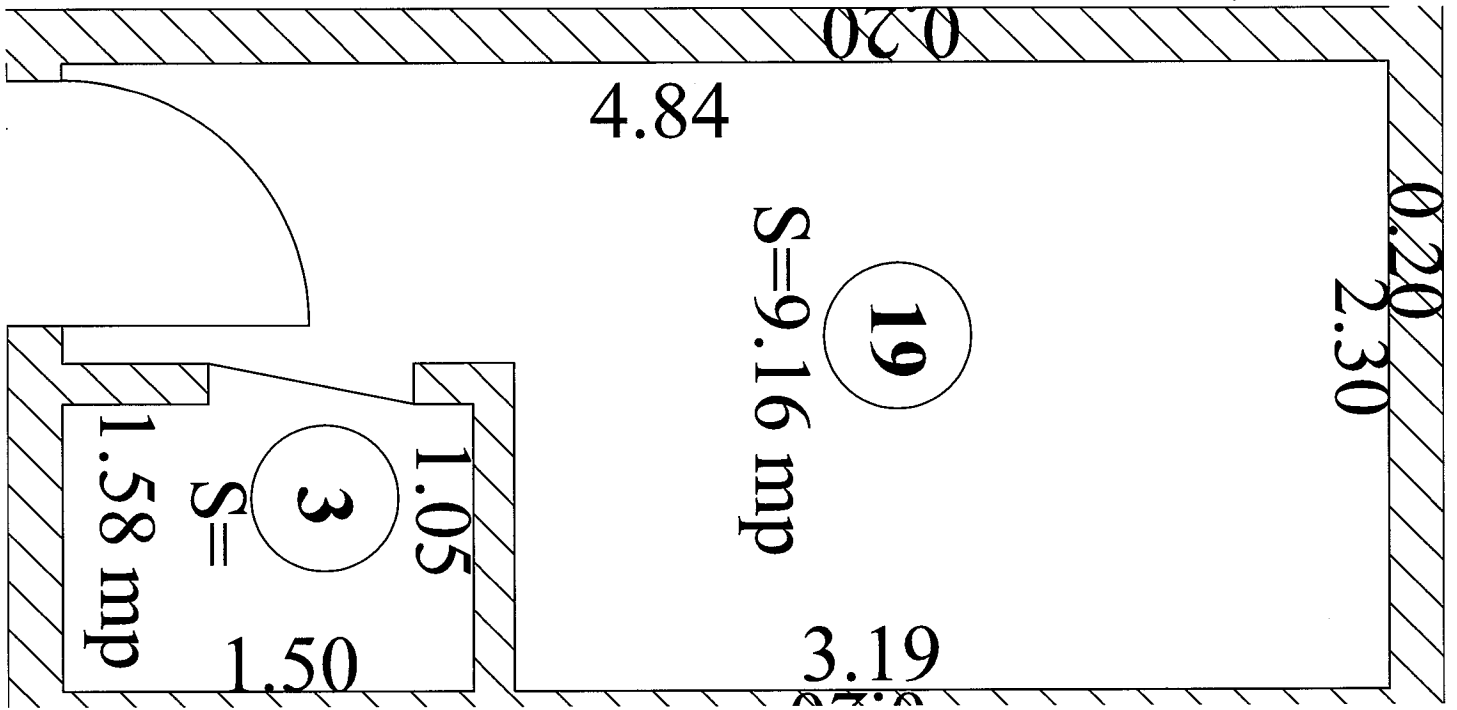
20

0.30

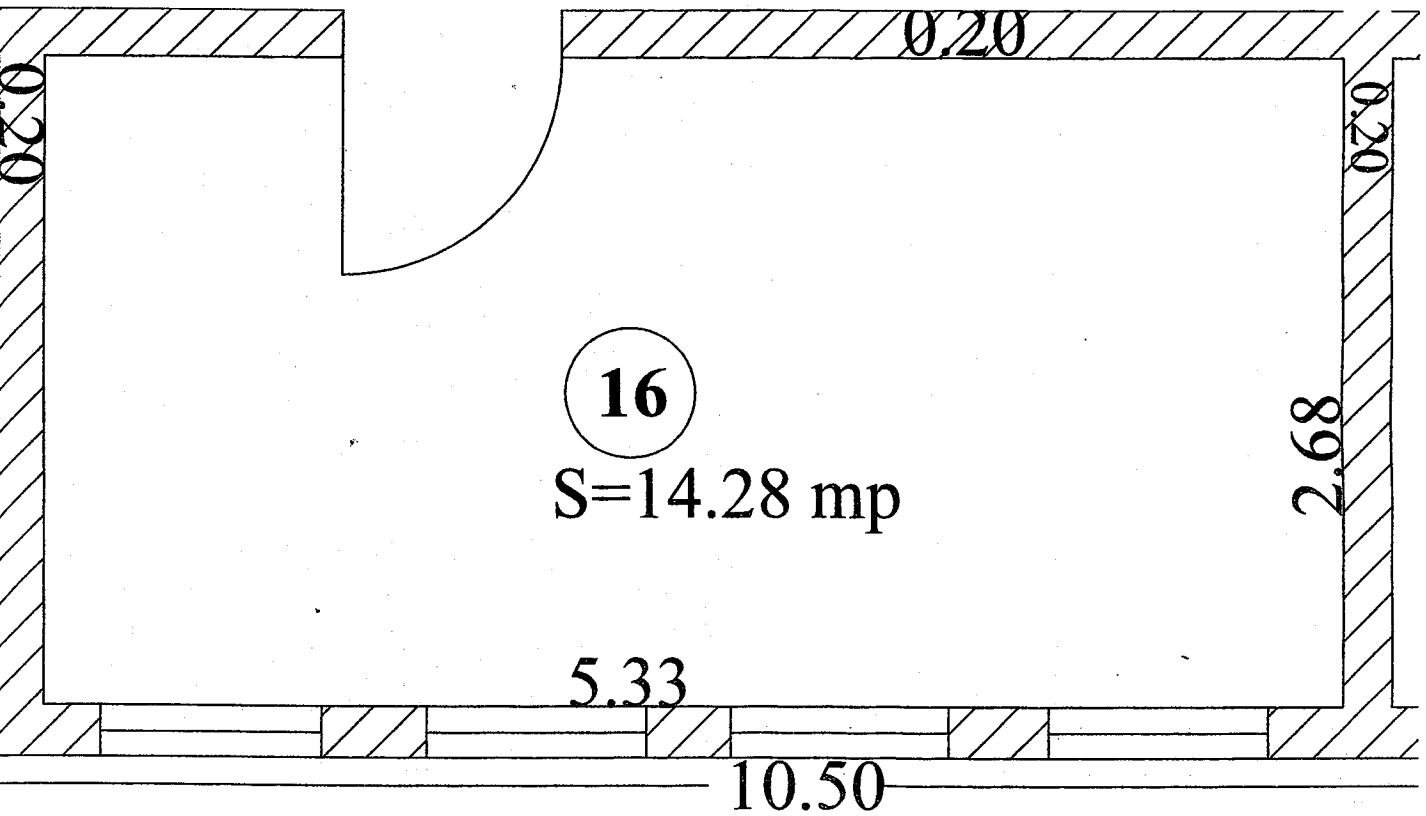
HOL SPITAL



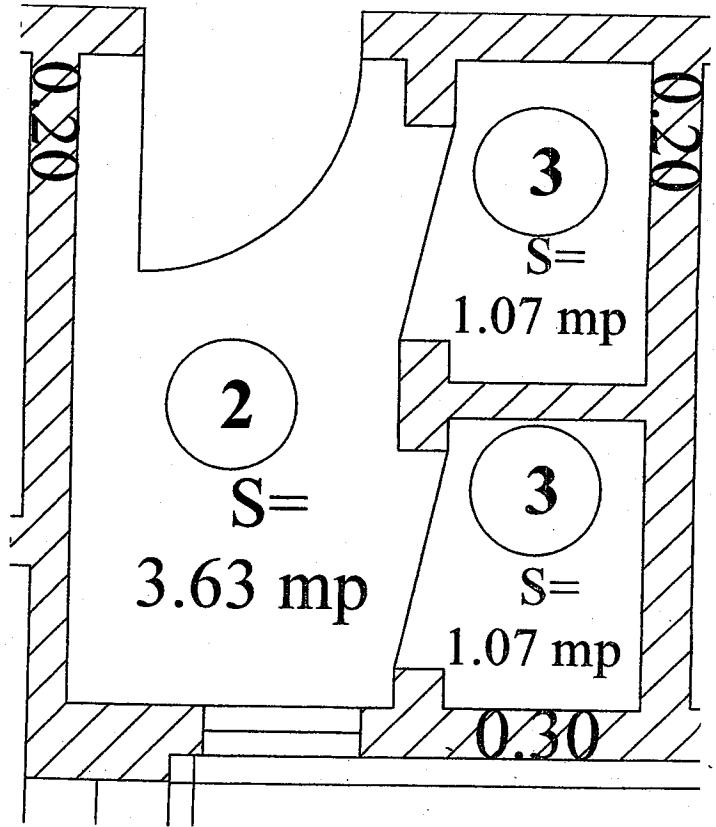
LAGAZIE DEZINFECTIE



SALON ASISTENTE

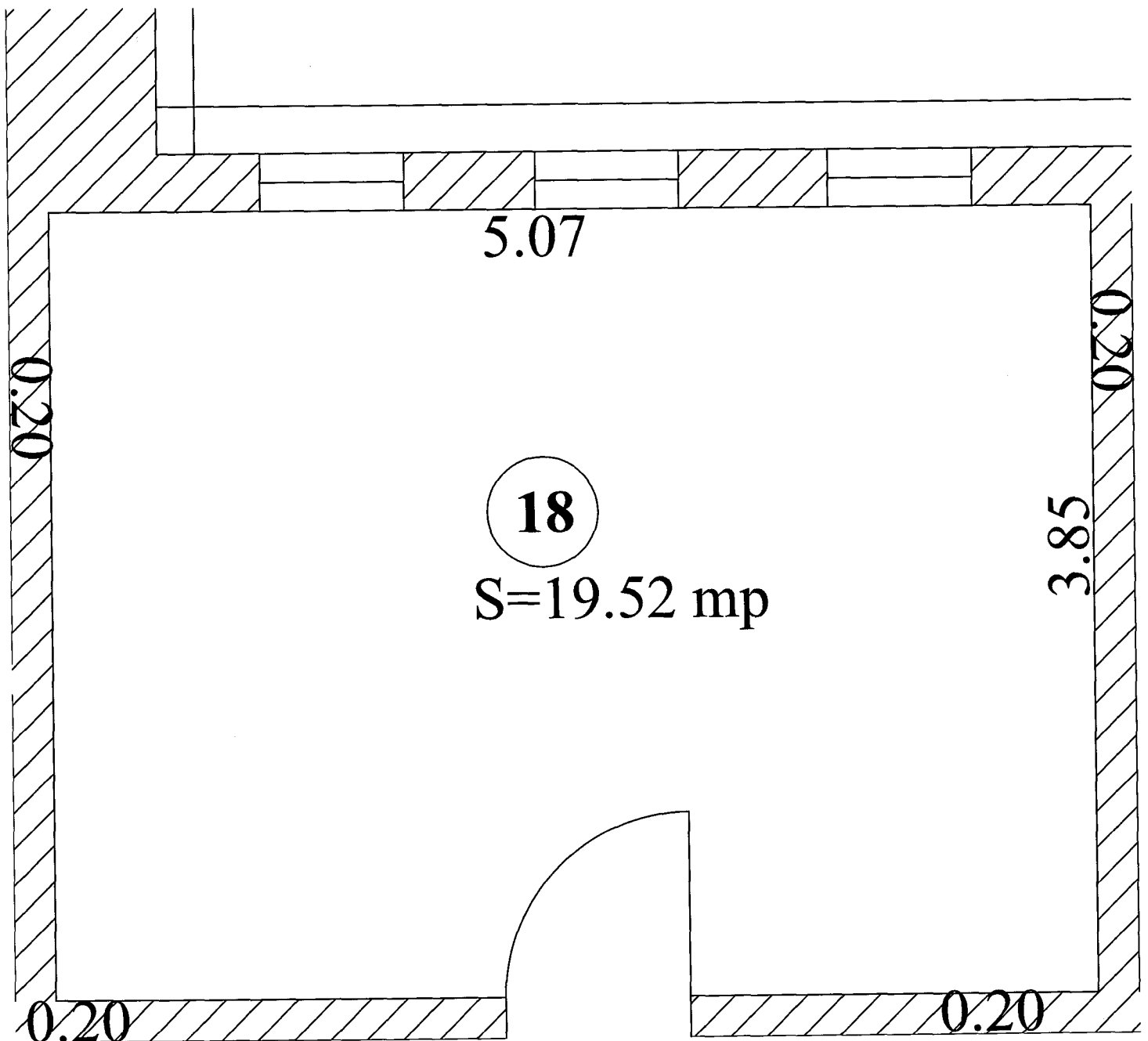


BAIE .



SALON

TERAPIE ÎNTEZISIVĂ



CONTRACT DE SPONSORIZARE
NR...../.....

PĂRȚILE CONTRACTANTE

S.C. FURTUNTEC S.R.L., persoană juridică română cu sediul în Tecuci, str. Gheorghe Petrașcu, nr. 42, județul Galați, având în datele identificare în cadrul Registrului Comerțului J17/1745/2004, C.U.I. – RO 16897701, având cont IBAN: RO86 BACX 0000 0004 6598 9000, deschis la Unicredit Bank – Agenția Tecuci, reprezentată prin Olaru Gheorghe – administrator, denumită în cele ce urmează „**SPONSPOR**”

și

SPITALUL MUNICIPAL „ANTON CINCU” TECUCI, Secția Pediatrie, cu sediul în str. Costache Conachi, nr. 35, cod fiscal 4322270, tel 0236 81 21 16, reprezentată prin dr. Zara Claudiu Emanuel – manager și dr. Neculiseanu Liliana - șef Secție Pediatrie și denumit în continuare **BENEFICIAR**

În temeiul Legii nr.32/1994 privind sponsORIZAREA, au convenit încheierea prezentului contract de sponsorizare cu acordul Consiliului Local al Unității Administrativ – Teritoriale Tecuci, jud. Galați, reprezentată prin HURDUBAE Cătălin Constantin – PRIMAR

1. OBIECTUL CONTRACTULUI

- 1.1.Obiectul contractului îl constituie sponsorizarea cu execuția unor lucrări de modernizare a unei suprafețe de 87,45 mp, în valoare de 127.478,23 lei, efectuate de către sponsor în favoarea **SPITALULUI MUNICIPAL „ANTON CINCU” TECUCI**, Secția Pediatrie.
- 1.2. Sponsorului îi revine răspunderea pentru calitatea lucrărilor executate precum și a materialelor folosite.

2. DURATA CONTRACTULUI

Prezentul Contract intră în vigoare la data semnării de către ambele părți și își încetează

efectele la data de Contractul poate fi prelungit prin acordul scris al părților contractante cu cel puțin 1 zi înainte de expirarea duratei initiale.

3. OBLIGATIILE PARTILOR

a) Sponsorul are urmatoarele obligatii:

- Sa aduca la cunostinta publicului sponsorizarea intr-un mod care sa nu lezeze, direct sau indirect, activitatea sponsorizata, bunele moravuri sau ordinea si linistea publica;
- Sa respecte prevederile legale privind sponsorizarea.

b) Beneficiarul are urmatoarele obligatii:

- Sa utilizeze bunurile achitate de Sponsor ;
- Sa aduca la cunostinta publicului sponsorizarea, in mod gratuit, prin promovarea numelui, marcii sau imaginii sponsorului;
- Sa respecte prevederile legale privind sponsorizarea.

4. DREPTURILE PARTILOR

Sponsorul are dreptul sa verifice daca se respecta destinatia bunurilor prevazuta in Contract si sa atraga raspunderea Beneficiarului de indata ce constata incalcarea de catre acesta a obligatiilor asumate. In baza acestui drept, la cererea Sponsorului, Beneficiarul are obligatia de a pune la dispozitia acestuia documente doveditoare in acest sens.

5. FORTA MAJORA

Forța majoră exonerează de răspundere părțile, în cazul neexecutării parțiale sau totale a obligațiilor asumate prin prezentul contract. Prin forța majoră se înțelege un eveniment independent de voința părților, imprevizibil și insurmontabil, apărut după încheierea contractului și care împiedică părțile să execute total sau parțial obligațiile asumate.

Partea care invocă forța majoră are obligația să o aducă la cunoștința celeilalte părți, în scris, în maximum 5 (cinci) zile de la apariție, iar dovada forței majore, împreună cu avertizarea asupra efectelor și întinderii posibile a forței majore, se va comunica în maximum 15 (cincisprezece zile) de la apariție.

Data de referință este data ștampilei poștei de expediere. Dovada va fi certificată de Camera

de Comerț și Industrie sau alt organism abilitat de legea statului care o invocă.

Partea care invocă forța majoră are obligația să aducă la cunoștința celeilalte părți încetarea cauzei acesteia în maximum 15 (cincisprezece) zile de la încetare.

6. CLAUZA DE CESIUNE A CONTRACTULUI

Una dintre părți poate transmite unei terțe persoane, total sau parțial, drepturile și obligațiile ce i se cuvin prin acest contract, numai dacă a obținut acordul scris al celeilalte părți, care trebuie comunicat în 10 zile.

Dacă nu se primește nici un răspuns, înseamnă că nu se consimte la cesiunea contractului și aceasta nu poate avea loc.

7. ÎNCETAREA CONTRACTULUI

Prezentul Contract încetează în următoarele cazuri:

- a) Prin expirarea duratei contractului, inițială și neprelungită sau prelungită în condițiile prezentului Contract;
- b) Prin acordul de vointa al Partilor, exprimat în scris și semnat de reprezentanții autorizați ai Părților, intervenit la orice moment al executării prezentului Contract;
- c) Prin dizolvarea uneia dintre Parti sau prin deschiderea procedurii de faliment impotriva acesteia, chiar neurmata de declararea falimentului, in baza unei simple instiintari adresate in acest sens de catre cealalta Parte, cu efect imediat, fara a mai fi necesara nici o alta formalitate judiciara (de exemplu interventia instantei judecatoresti) sau extrajudiciara;
- d) Prin persistenta unui caz de forta majora pe o durata mai mare de 45 de zile, in baza unei simple instiintari adresate in acest sens de partea neafectata de forta majora, cu efect imediat, fara a mai fi necesara nici o alta formalitate judiciara sau extrajudiciara;
- e) Prin denunțare unilaterală, declarată de Beneficiar, cu un preaviz scris de 30 de zile, fara a mai fi necesara nici o alta formalitate judiciara sau extrajudiciara, fără răspundere pentru pagube.
- f) Prin reziliere, în conformitate cu dispozițiile legii și ale prezentului Contract.

8. INTERPRETAREA CONTRACTULUI

- a) Toate dispozițiile din prezentul contract vor fi interpretate în conformitate cu principiul bunei-credințe ce guvernează relațiile contractuale între cele două părți.
- b) Pe tot cuprinsul acestui contract, orice referire făcută la Contract este prezumată a include și orice anexă sau act adițional asupra căruia părțile au convenit, precum și orice modificare sau înlocuire a acestora.
- c) În cazul în care orice dispoziție a prezentului contract va fi considerată ca fiind fie nulă, fie neexecutabilă din orice motiv independent de voința părților, respectiva clauză va fi, dacă este posibil, modificată de către părți în sensul respectării voinței reale a părților. Chiar însă în cazul declarării nulității uneia din clauzele prezentului contract, celelalte dispoziții ale prezentului contract nu vor fi afectate de cazul de nulitate parțială. Dispozițiile prezentului contract se vor aplica astfel în măsura maximă permisă de lege, în conformitate cu voința părților.
- d) Orice clauză a prezentului contract se interpretează ca parte a acestui contract, iar nu izolat.
- e) Interpretarea prezentului contract și a oricărui act adițional sau anexă, parte integrantă la prezentul Contract se interpretează în conformitate cu intenția reală a părților, nu după sensul literal al termenilor.
- f) Referirea la termenele exprimate în zile, va avea în vedere zilele calendaristice, iar în calcul vor fi cuprinse atât ziua de început cât și cea de sfârșit a termenului.
- g) În acest Contract titlurile au fost introduse numai pentru facilitarea referințelor și nu afectează interpretarea acestuia.
- h) Referirea la oricare din Partile semnatare ale prezentului Contract va avea în vedere și succesorii săi în drepturi.
- i) Pe tot cuprinsul acestui contract, în afara cazului când contextul exclude această variantă, singularul include și pluralul și viceversa.

9. LITIGII

Litigiile care se vor naște din prezentul contract sau în legătură cu prezentul contract, inclusiv cele referitoare la validitatea, interpretarea, executarea sau desființarea lui vor fi

soluționate pe cale amiabilă.

Dacă părțile nu vor ajunge la o înțelegere amiabilă în termen de 15 zile de la începerea tratativelor, atunci litigiile vor fi înaintate spre soluționare instanțelor judecătorești competente.

10.DISPOZIȚII FINALE

Prezentul contract intră în vigoare la data semnării sale.

Prezentul contract s-a încheiat și semnat în 3 exemplare originale de egală valoare juridică, la data de

SPONSOR,
SC FURTUNTEC SRL,
OLARU GHEORGHE

Unitatea Administrativ Teritoriala Tecuci jud. Galati
HURDUBAE CATALIN – CONSTANTIN

BENEFICIAR,
SPITALUL „ANTON CINCU ” TECUCI,
ZARA CLAUDIU

Sectia Pediatrie
NECULISEANU LILIANA